

# AGER ELECTRONICS

## Variable Frequency Drive



System control  
with  
green innovation

## NL100 series

### Life application vector control

Large overload capability excellent for life application

Support asynchronous motors	راه اندازی موتورهای آسنکرون
Control both speed & torque with very high performance with 0.01% accuracy	کنترل پیشرفته سرعت و گشتاور با دقت 0.01%
Large starting torque 200% at 0.5Hz	تولید گشتاور 200% در فرکانس 0.5Hz
Supports motor auto tuning function	قابلیت اندازه گیری خودکار پارامترهای موتور
Control methods: • V/F control • sensor less flux vector control • Close loop vector control	کنترل موتور به روش های: • V/F control • sensor less flux vector control • Close loop vector control
Integrated PLC with 1 Input & 3 outputs & 16 reference value	دارای PLC داخلی با 7 ورودی، 3 خروجی و 16 مقدار مرجع
Input signal selection method (PNP/NPN)	قابلیت انتخاب سیگنال ورودی به صورت PNP/NPN
Build-in serial communication port RS485 (Modbus-RTU)	دارای پورت ارتباطی سریال RS485 (Modbus-RTU)
Overload protection up to: 150% role current for 60s 180% role current for 3s	قابلیت تحمل اضافه بار به میزان: 150% جریان نامی برای 60 ثانیه 180% جریان نامی برای 3 ثانیه
Build-in dynamic brake	دارای ترمز دینامیکی داخلی

## NP100 series

### Fan & pump vector control

HAVC, fan & pump application

High performance in fan & pump application	دارای عملکرد پیشرفته جهت کاربردهای فن، پمپ
Drives method at one time	قابلیت راه اندازی موتور به طور همزمان
Various functions: • Skip frequency • Sleep/wake up function • PID controller	دارای توابع کنترلی همانند: • Skip frequency • Sleep/wake up function • PID controller
Build-in serial communication port RS485 (Modbus-RTU) for building-management-system (BMS)	دارای پورت ارتباطی سریال RS485 (Modbus-RTU) برای سیستم های BMS
Control methods: • V/F control • Sensorless flux vector control	کنترل موتور به روش های: • V/F control • Sensorless flux vector control
Integrated PLC with 1 Input & 3 outputs & 16 reference value	دارای PLC داخلی با 7 ورودی، 3 خروجی و 16 مقدار مرجع
Quick access to selected parameters	قابلیت دسترسی سریع به پارامترهای انتخابی و تغییر کرده
Input signal selection method (PNP/NPN)	قابلیت انتخاب سیگنال ورودی به صورت PNP/NPN
Carrier frequency auto tuning	تنظیم خودکار فرکانس کریر

# NG100 Series

General Purpose Vector-Control  
For Universal drive control

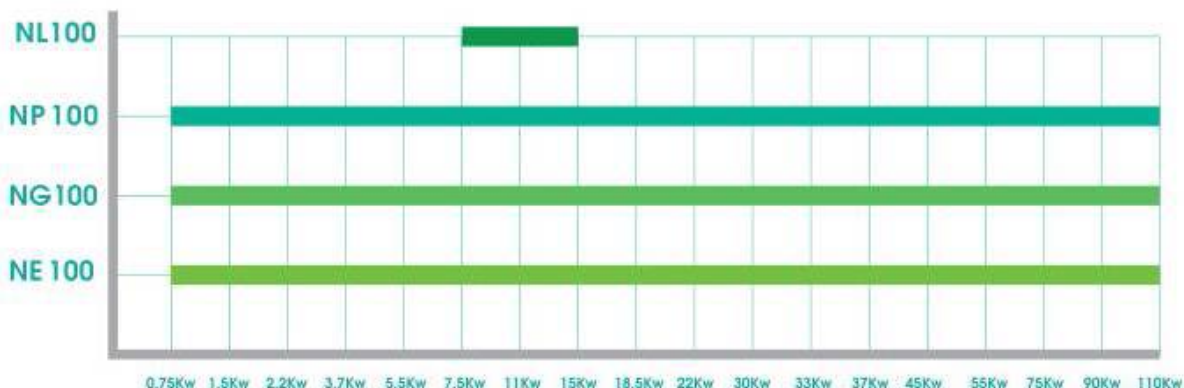
Supports asynchronous motor	راهاندازی موتورهای آسنکرون
Supports motor auto tuning functions	قابلیت اندازه‌گیری خودکار پارامترهای موتور
Control Methods: • V/F Control • Sensorless Flux Vector-Control • Close loop Vector-Control	کنترل موتور به روش‌های: • V/F Control • Sensorless Flux Vector-Control • Close loop Vector-Control
Wide input voltage range for industrial applications	بازه وسیع ولتاژ ورودی برای کاربردهای صنعتی
High performance protection functions adapted to industrial environment: • Zero-load protection function • Various protection upon start time • High temperature protection • Motor over-load protection • Various voltage & current protection	دارای عملکردهای حفاظتی با کارایی بالا و سازگار با محیط‌های صنعتی: • خطای کم شدن بار از حد مجاز • حفاظت از راهاندازی در شرایط مختلف • حفاظت‌های حرارتی • حفاظت‌ها ولتاژ و جریان مختلف
Built-In PID controller	دارای PID کنترلر داخلی
Integrated PLC with 7 Inputs, 3 Outputs and 16 reference value	دارای PLC داخلی با ۷ ورودی، ۳ خروجی و ۱۶ مقدار مرجع
Input signal selection method (PNP/NPN)	قابلیت انتخاب سیگنال ورودی PNP/NPN
Serial communication port RS485(Modbus-RTU)	دارای پورت سریال RS485 (Modbus-RTU)

# NE100 Series

Economy Vector-Control  
For economical drive control

Supports asynchronous motors	راهاندازی موتورهای آسنکرون
Control Methods: • V/F Control • Sensorless Flux Vector-Control	کنترل موتور به روش‌های: • V/F Control • Sensorless Flux Vector-Control
Built-In PID controller	دارای PID کنترلر داخلی
Integrated PLC with 7 Inputs, 3 Outputs and 16 reference value	دارای PLC داخلی با ۷ ورودی، ۳ خروجی و ۱۶ مقدار مرجع
Input signal selection method (PNP/NPN)	قابلیت انتخاب سیگنال ورودی PNP/NPN
Serial communication port RS485(Modbus-RTU)	دارای پورت سریال RS485 (Modbus-RTU)

## Performance





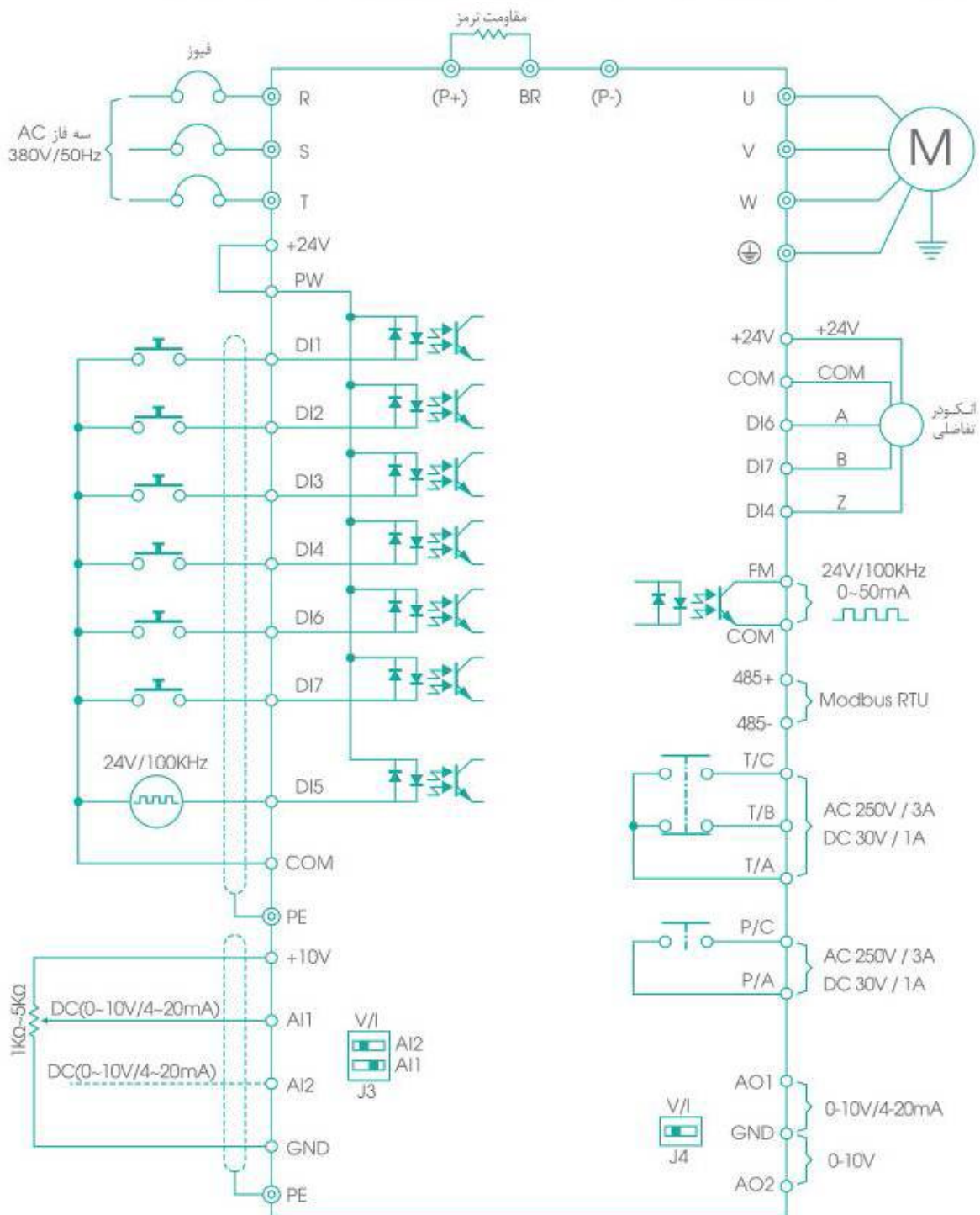
NL100	NP100	NG100	NE100	مشخصات	قابلیت های اصلی (Main Feature)
✓	✓	✓	✓	قابلیت راه اندازی موتورهای آسنکرون Supports asynchronous motor	
* V/F Control * SFVC * CLVC	* V/F Control * SFVC	* V/F Control * SFVC * CLVC	* V/F Control * SFVC	روش های کنترلی Control Methods	
200% @ 0.5Hz	150% @ 0.5Hz	200% @ 0.5Hz	150% @ 0.5Hz	گشتاور اولیه Starting Torque	
0.01%	0.1%	0.01%	0.1%	دقت سرعت و گشتاور Speed & Torque Accuracy	
✓	✓	✓	✓	اندازه گیری خودکار پارامترهای موتور Motor Auto tuning	
V/F: 0 ~ 3200 Hz Vector-Control: 0 ~ 300 Hz				بیشترین فرکانس خروجی Output Maximum Frequency	
✓	✓	✓	✓	PID کنترلر داخلی Integrated PID Controller	
7 Digital Inputs 2 Relay Outputs 1 Transistor open-collector Output				داخلی PLC Build-In PLC	
Baud-rate: Up to 115200 bps Format: <8,N,2>, <8,N,1>, <8,E,1>, <8,O,1> Mods: Master/Slave				ارتباط سریال RS485 (Modbus-RTU) Serial communication RS485(Modbus-RTU)	
—	—	0 – 65535	—	انکودر تفاضلی Incremental Encoder	
0.5 ~ 16 KHz				فرکانس کریبر Carrier Frequency	
2 Analog Inputs (0-10v / 4-20mA) 1 Analog Output (0-10v / 4-20mA) 1 Analog Output (0-10v)				ورودی و خروجی آنالوگ Analog Inputs/Outputs	
5 Virtual Digital Inputs 5 Virtual Digital Output				ورودی و خروجی دیجیتال مجازی Virtual Digital I/O	
<ul style="list-style-type: none"> <li>Linear Curve</li> <li>Multi-Point Curve</li> <li>Nth Power Curve</li> <li>V/F Separation:                             <ul style="list-style-type: none"> <li>- Complete Separation</li> <li>- Half Separation</li> </ul> </li> </ul>				منحنی V/F V/F Curves	

قابلیت های ویژه (Special Features)	
<ul style="list-style-type: none"> <li>* قابلیت دسترسی سریع به منوی تنظیمات</li> <li>* ذخیره سازی ۳ خطای آخر رخ داده</li> <li>* امکان قفل کردن منوی تنظیمات</li> </ul>	NE100
<ul style="list-style-type: none"> <li>* تحمل اضافه جریان 180% به مدت ۳ ثانیه</li> <li>* سازگار با محیط های صنعتی</li> <li>* حفاظت پیشرفته در مقابل جریان، ولتاژ، اضافه بار، کاهش بار</li> <li>* قابلیت دسترسی سریع به منوی تنظیمات</li> <li>* ذخیره سازی ۳ خطای آخر رخ داده</li> <li>* امکان قفل کردن منوی تنظیمات</li> <li>* امکان قفل کردن منوی تنظیمات</li> <li>* امکان قفل کردن منوی تنظیمات</li> </ul>	NG100
<ul style="list-style-type: none"> <li>* عملکرد پیشرفته جهت کاربردهایی ماند فن و پمپ</li> <li>* دارای توابع کنترلی، PID controller و Sleep/wakeup و Skip frequency</li> <li>* امکان اتصال به سیستم BMS از طریق ارتباط سریال RS485 (Modbus RTU)</li> <li>* تنظیم خودکار فرکانس کریر</li> <li>* قابلیت دسترسی سریع به پارامترها</li> <li>* ذخیره سازی ۳ خطای آخر رخ داده</li> <li>* امکان راه اندازی ۴ موتور آسنکرون به صورت همزمان</li> <li>* امکان قفل کردن منوی تنظیمات</li> </ul>	NP100
<ul style="list-style-type: none"> <li>* مخصوص کاربر آسانسور</li> <li>* تولید گشتاور اولیه بالا</li> <li>* تحمل اضافه جریان 180% به مدت ۳ ثانیه</li> <li>* حفاظت های پیشرفته در مقابل، ولتاژ، اضافه بار، کاهش بار</li> <li>* ترمز DC تا مقدار 100% جریان خاص</li> <li>* توابع Jog</li> <li>* منحنی های شناگیری مختلف و قابل تنظیم</li> <li>* قابلیت دسترسی سریع به پارامترها</li> <li>* ذخیره سازی ۳ خطای آخر رخ داده</li> </ul>	NL100

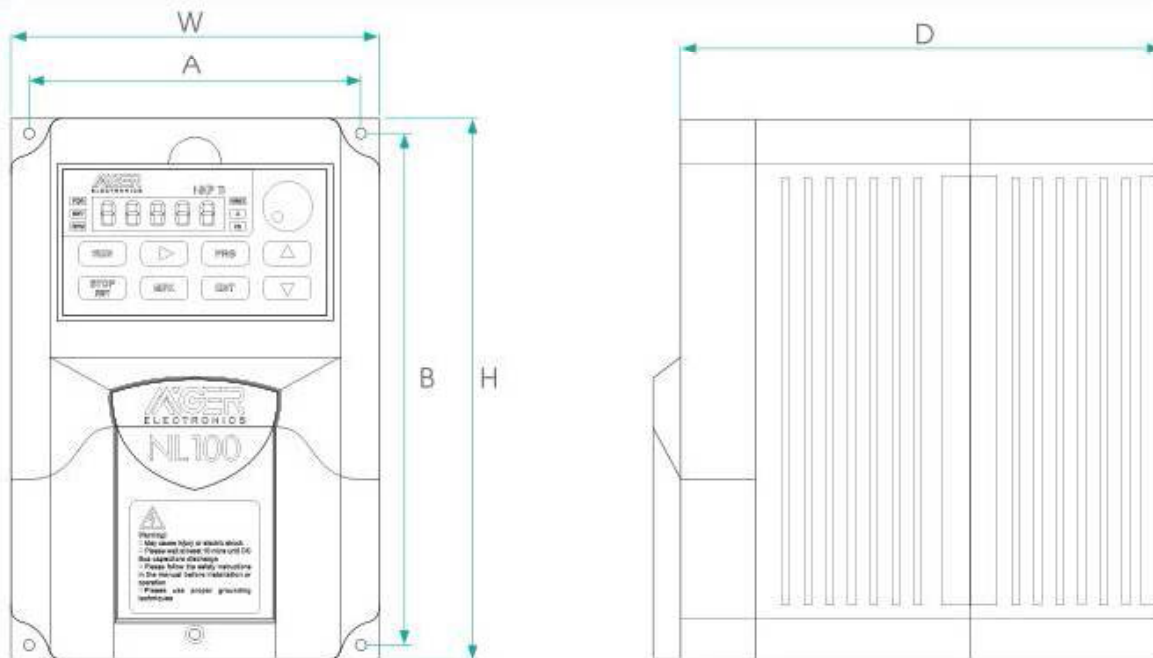
NL100	NP100	NG100	NE100	مشخصات	شرایط محیط (Environment condition)
				ارتفاع نصب Installation altitude	
				دمای کارکرد Operation temperature	
				میزان رطوبت Humidity	
				دمای انبار Storage temperature	
				میزان ارتعاشات Vibration	
				IP level	

**نکات ایمنی سیم‌کشی ترمینال‌های اصلی:**

- با توجه به AC بودن ورودی دستگاه، تفاوتی میان فازهای R, S, T و ترتیب اتصال آنها وجود ندارد.
- ترمینال‌های P+ و P- دارای ولتاژ بالای DC می‌باشند، لذا حداقل ۱۰ دقیقه زمان برای تخلیه الکتریسیته ذخیره شده در این ترمینال‌ها لازم است در غیر اینصورت احتمال برق گرفتگی شدید وجود خواهد داشت.
- اتصال ترمینال‌های ارت دستگاه به چاه ارت الزامی است، در غیر اینصورت احتمال برق گرفتگی وجود خواهد داشت.
- در موارد تکفاز، از اتصال ترمینال ارت به سیم نول ورودی خودداری کنید.
- طول سیم مقاومت ترمز نباید بیشتر از ۱۰ متر در نظر گرفته شود.
- در صورتیکه فاصله اتصال دستگاه و موتور بیشتر از ۱۰۰ متر باشد، اتصال راکتور AC در نزدیکی موتور عملکرد دستگاه را بالا خواهد برد.



گروه بندی ابعاد	Overall Diameter			Mounting Hole		Mounting Diameter
	H (mm)	W (mm)	D (mm)	A (mm)	B (mm)	R (mm)
1	153	88	148	76	143	∅ 5
2	205	142	173	127	190	∅ 5
3	290	210	171	196	276	∅ 6
4	482	357	352	214	465	∅ 8
5	375	582	297	—	—	∅ 10
6	460	755	344	—	—	∅ 10
7	490	1490	391	—	—	—



	NVF-N100-XXX-X	تک فاز				سه فاز																						
		007-1	015-1	022-1	037-1	007-4	015-4	022-4	037-4	055-4	075-4	110-4	150-4	185-4	220-4	300-4	370-4	450-4	550-4	750-4	900-4	1100-4						
مشخصات خروجی	توان دستگاه (KW)	0.75	1.5	2.2	3.7	0.75	1.5	2.2	3.7	5.5	7.5	11	15	18.5	22	30	37	45	55	75	90	110						
	توان دستگاه (HP)	1	2	3	5	1	2	3	5	7.5	10	15	20	25	30	40	50	60	75	100	120	150						
	جریان خروجی (A)	3.6	5.7	8.1	10.8	2.1	3.3	4.7	9	13	17	25	32	37	45	60	75	90	105	150	176	210						
	فرکانس خروجی (Hz)	Vector Control: 0 - 300 Hz																										
	V/F Control: 0 - 3200 Hz																											
	فرکانس گریز (KHz) 0 - 16 kHz																											
مشخصات ورودی	جریان ورودی (A)	3.4	5	5.8		3.5	5	5.8	10.5	14.6	20.5	26	35	38	46.5	62	76	90	105	140	160	210						
	ولتاژ و فرکانس ورودی	220 VAC/50 or 60 Hz				380 VAC/50 or 60 Hz																						
	تولرانس ولتاژ ورودی	±15 %																										
	تولرانس فرکانس ورودی	±5 %																										
مشخصات مکانیکی	وزن (Kg)	1.8	2	2	2	1.8	2	2	2.4	2.5	2.7	4.2	5.2	8.5	10	12	37	37	37	82	82	174						
	گروه بندی ابعادی	1				2				3				4				5				6				7		